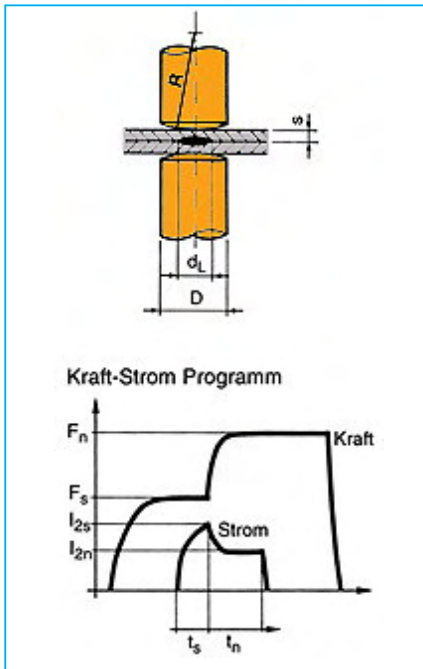


Aluminium-Punktschweißparameter



Qualitätsanforderungen für den Flugzeugbau

Kupferhaltige Aluminiumlegierungen, plattiert (z.B. 2024),
Oberflächen chemisch vorbehandelt (gebeizt).

Elektrodenwerkstoff:

Cu oder CuTeP

Klasse:

A1/1 nach DIN 44 759

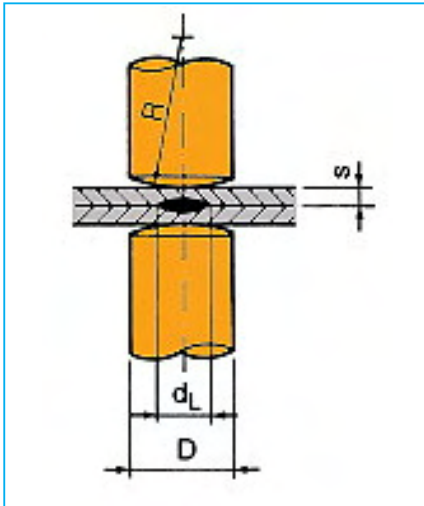
Einstellrichtwerte für das Einzelpunktschweißen

s	dL	D	R	Fs	Fn	ts	tn	I2s	I2n
Blech- stärke (mm)	Linsen- durchmesser (mm)	Elektrode (mm)	Elektrode (mm)	Elektroden- Schweißkraft (kN)	Nachpress- kraft (kN)	Stromzeit Schweißen (Per)	Stromzeit Nachwärm. (Per)	Schweiß- strom (kA)	Nachwärm- strom (kA)
0,50	3,5	16	75	2,0	4	2	2	25	18
0,75	4,5	16	100	3,0	6	2	3	31	23
1,00	5,0	16	100	4,0	8	3	4	35	26
1,25	5,5	20	100	5,0	10	4	5	40	30
1,50	6,0	20	100	6,0	13	4	7	45	33
2,00	7,0	20	150	7,5	18	6	9	50	37
2,50	8,0	20	150	10,0	23	7	10	55	41
3,00	8,5	25	200	13,0	30	8	12	60	45

Beachte:

- Schweißen mit Kraft-Strom Programm auf Gleichstrommaschinen.
- erforderlich sind Übergangswiderstände bei der Doppelblechmessung von $< 50 \mu\Omega$.
- der Kraftanstieg muss unmittelbar vor Ende der Stromzeit t_s einsetzen.

Aluminium-Punktschweißparameter



Qualitätsanforderungen nach Sicherheitsklasse B

Aluminiumlegierungen nach DIN 1725, Teil 1 (z.B. AlMg1),
Oberflächen chemisch oder mechanisch vorbehandelt.

Elektrodenwerkstoff:

Cu oder CuTeP

Klasse:

A1/1 nach DIN 44 759

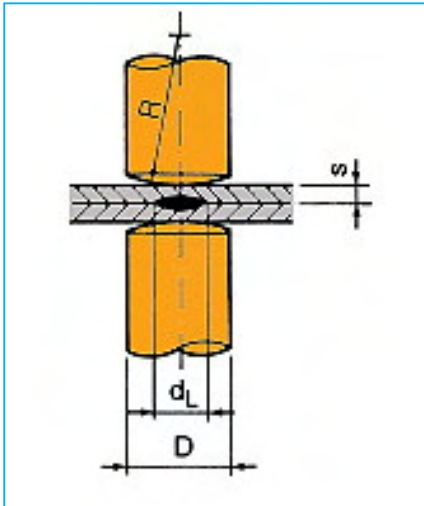
Einstellrichtwerte für das Einzelpunktschweißen

s	dL	D	R	F	ts	I _{2s}
Blech- stärke (mm)	Linse- durchmesser (mm)	Elektrode (mm)	Elektrode (mm)	Elektroden- kraft (kN)	Stromzeit Schweißen (Per)	Schweiß- strom (kA)
0,50	3,5	16	75	1,8	2	26
0,75	4,5	16	75	2,2	2	31
1,00	5,0	16	75	3,0	3	34
1,25	5,5	20	100	3,5	4	36
1,50	6,0	20	100	4,0	4	39
2,00	7,0	20	100	5,0	6	44
2,50	8,0	20	100	6,5	7	50
3,00	8,5	25	100	8,0	8	52

Beachte:

- erforderlich sind Übergangswiderstände bei der Doppelblechmessung von $<200 \mu\Omega$ (DVS 2929).
- Legierungen mit höherer elektrischer Leitfähigkeit (Al 99,5) erfordern bis zu 15% höhere Schweißströme.
- Legierungen mit geringerer elektrischer Leitfähigkeit (AlMg3) erfordern 5 bis 10% kleinere Schweißströme.

Aluminium-Punktschweißparameter



Qualitätsanforderungen nach Sicherheitsklasse C

Aluminiumlegierungen nach DIN 1725, Teil 1 (z.B. AlMg1),
Oberflächen nicht vorbehandelt.

Elektrodenwerkstoff:

Cu oder CuTeP

Klasse:

A1/1 nach DIN 44 759

Einstellrichtwerte für das Einzelpunktschweißen

s	dL	D	R	F	ts	I _{2s}
Blech- stärke (mm)	Linse- durchmesser (mm)	Elektrode (mm)	Elektrode (mm)	Elektroden- kraft (kN)	Stromzeit Schweißen (Per)	Schweiß- strom (kA)
0,50	3,5	16	75	1,8	2	21
0,75	4,5	16	75	2,2	3	25
1,00	5,0	16	75	3,0	3	27
1,25	5,5	20	100	3,5	4	29
1,50	6,0	20	100	4,0	5	31
2,00	7,0	20	150	5,0	6	35
2,50	8,0	20	150	6,5	7	38
3,00	8,5	25	200	8,0	8	40

Beachte:

- Übergangswiderstände bei der Doppelblechmessung von >200 $\mu\Omega$ ergeben keine kreisrunden Schweißlinsen.
- unregelmäßiges Oberflächenaussehen.
- Legierungen mit höherer elektrischer Leitfähigkeit (Al 99,5) erfordern bis zu 15% höhere Schweißströme.
- geringe Elektrodenstandmenge (Anlegierung), häufiges Reinigen der Elektroden erforderlich.